



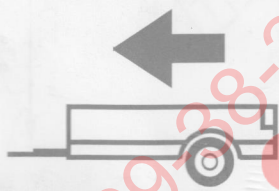
KIA
Xceed

09/2019 -

Cat. No. K/072

E20

E20*55R02/00*XXXXXX*00



1600kg



90kg

D = 8,60kN

D (kN) =



MAX kg

x

MAX kg

x 0,00981



MAX kg

+

MAX kg



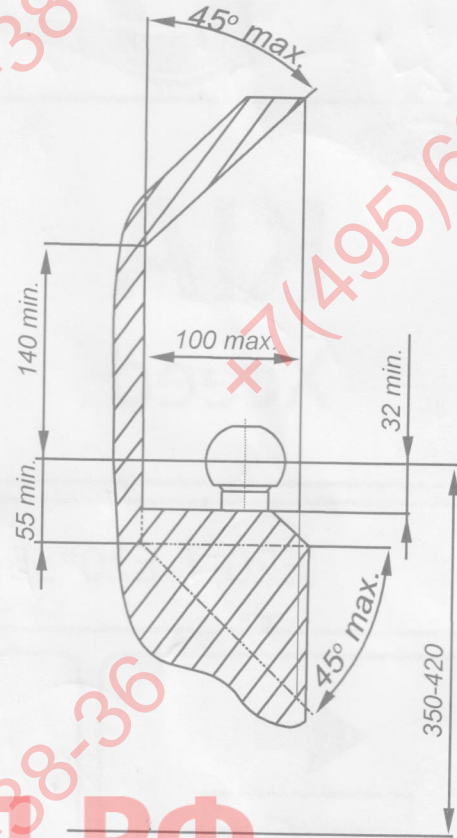
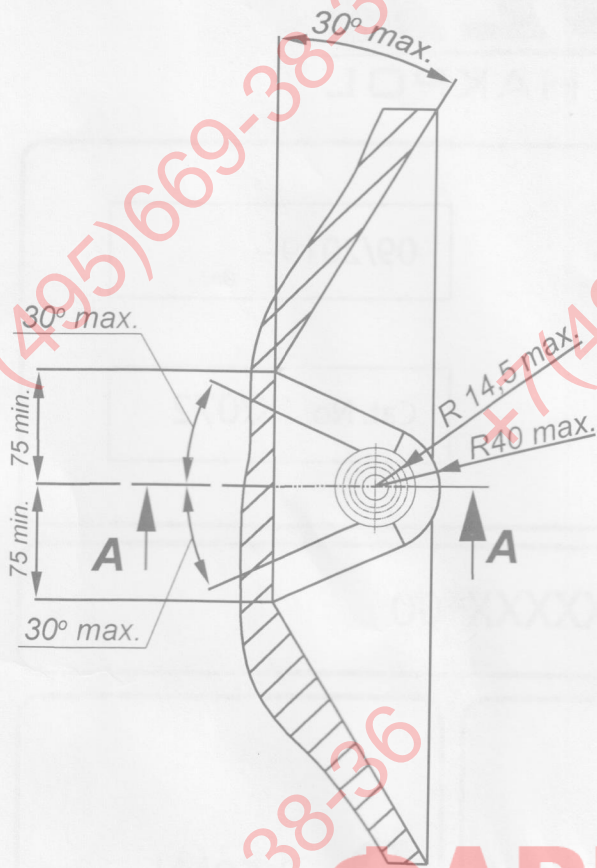
IMIOLA HAK-POL

96-111 KOWIESY, CHOJNATA 23A, POLAND

Tel. + 48 46 831 73 31, fax +48 831 74 29

e-mail: office@imiola.pl, www.imiola.pl

PRZEKRÓJ A-A



ФАРКОП.РФ

PL Należy zagwarantować przestrzeń swobodną według załącznika VII, rysunek 25a/b Regulaminu EKG ONZ 55.01 przy dopuszczalnym ciężarze całkowitym pojazdu.

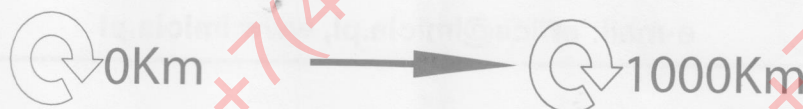
F L'espace libre doit être garanti conformément à l'annexe VII, illustration de la réglementation 55.01 CE pour un poids total en charge autorisé du véhicule.

GB The clearance specified in appendix VII, diagram 25a/b of Regulation No. 55.01 UN EU must be guaranteed at laden weight of the vehicle.

D Der Freiraum nach Anhang VII, Abbildung 25a/b der Vorschriften 55.01 EG ist zu gew 25a/bahrleisten bei zulässigem Gesamtgewicht des Fahrzeuges.

Moment skrecający dla śrub i nakrętek (8.8)
Torque settings for nuts and bolts (8.8)

M8	25Nm
M10	55Nm
M12	85Nm
M14	135Nm
M16	195Nm



Nakrętka M6 ; Nut
Podkl. sprež. 6,1 ; Spring Washer
Podkl. okr. Ø18x Ø6,5x 1,5 ; Plain Washer

Šruba M10x40-8.8 ; Bolt
Podkl. sprež. 10,2 ; Spring Washer
Podkl. okr. Ø30x Ø10,5x 3 ; Plain Washer

Šruba M 6x25-8.8 ; Bolt
Podkl. okr. Ø18x Ø6,5x 1,5 ; Plain Washer

Šruba M 6x25-8.8 ; Bolt
Podkl. okr. Ø18x Ø6,5x 1,5 ; Plain Washer

Nakrętka M6 ; Nut
Podkl. sprež. 6,1 ; Spring Washer
Podkl. okr. Ø18x Ø6,5x 1,5 ; Plain Washer

Nakrętka M6 ; Nut
Podkl. sprež. 6,1 ; Spring Washer
Podkl. okr. Ø18x Ø6,5x 1,5 ; Plain Washer

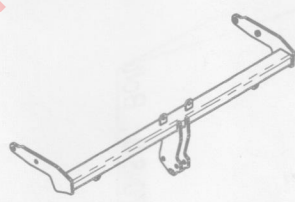
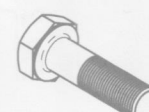












Nakrętka M12 ; Nut
Podkl. sprež. 12,2 ; Spring Washer
Podkl. okr. 13 ; Plain Washer

Šruba M 6x25-8.8 ; Bolt
Podkl. okr. Ø18x Ø6,5x 1,5 ; Plain Washer

ФАРКОП.РФ

Šruba M12x70-8.8 ; Bolt

Šruba M10x40-8.8 ; Bolt
Podkl. sprež. 10,2 ; Spring Washer
Podkl. okr. Ø30x Ø10,5x 3 ; Plain Washer

	A	x1		M12x70	2
	B	x1		M10x40	4
	C	x1		M6x25	4
				M12	2
				M6	4
				Ø30xØ10,5x3	2
				Ø18xØ6,5x1,5	8
				13	2
				12,2	2
				10,2	4
				6,1	4



Nakrętka M6; Nut
 Podkł. spręż. 6,1; Spring Washer
 Podkł. okr. Ø18x Ø6,5x 1,5; Plain Washer

Śruba M 6x25-8.8; Bolt
 Podkł. okr. Ø18x Ø6,5x 1,5; Plain Washer

Nakrętka M6; Nut
 Podkł. spręż. 6,1; Spring Washer
 Podkł. okr. Ø18x Ø6,5x 1,5; Plain Washer

Śruba M10x40-8.8; Bolt
 Podkł. spręż. 10,2; Spring Washer
 Podkł. okr. Ø30x Ø10,5x 3; Plain Washer

Śruba M 6x25-8.8; Bolt
 Podkł. okr. Ø18x Ø6,5x 1,5; Plain Washer

Nakrętka M6; Nut
 Podkł. spręż. 6,1; Spring Washer
 Podkł. okr. Ø18x Ø6,5x 1,5; Plain Washer

Nakrętka M12; Nut
 Podkł. spręż. 12,2; Spring Washer
 Podkł. okr. 13; Plain Washer

Śruba M10x40-8.8; Bolt
 Podkł. spręż. 10,2; Spring Washer
 Podkł. okr. Ø30x Ø10,5x 3; Plain Washer

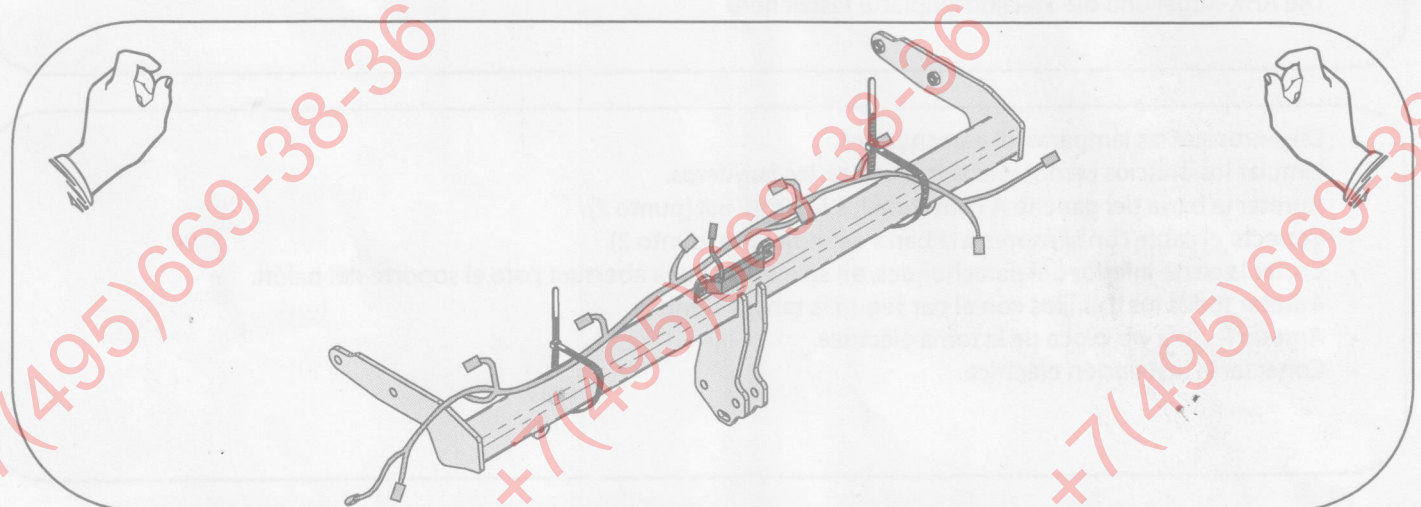
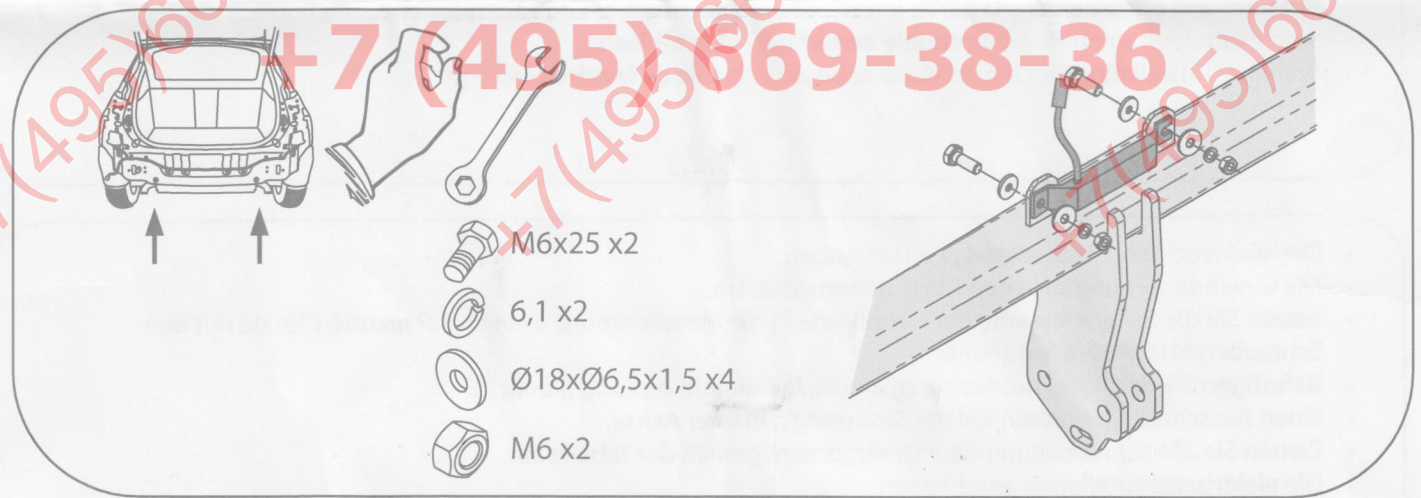
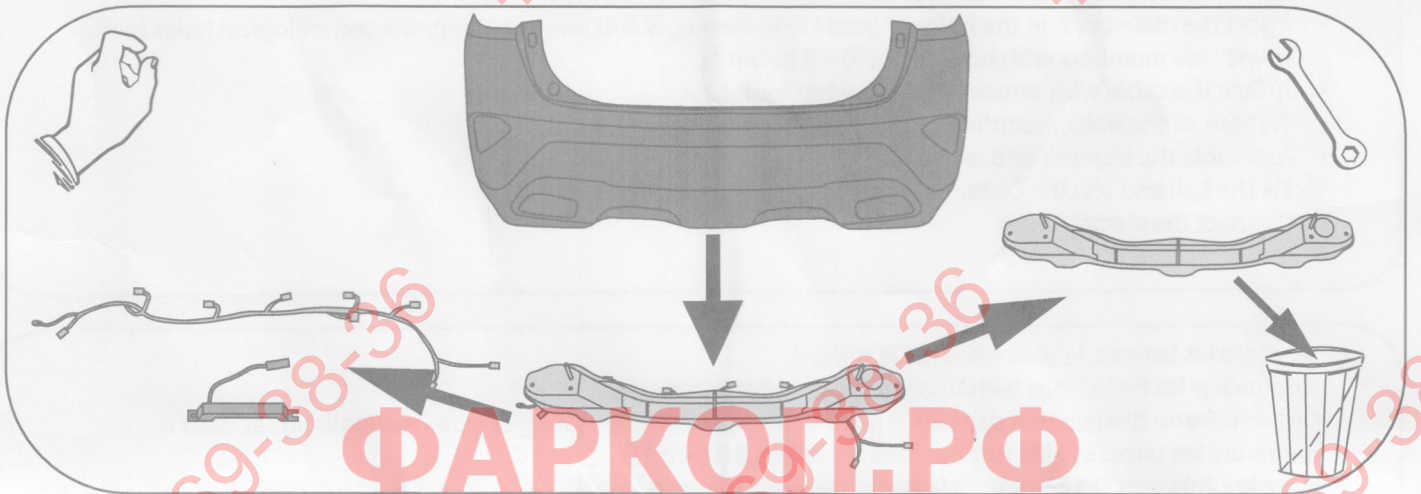
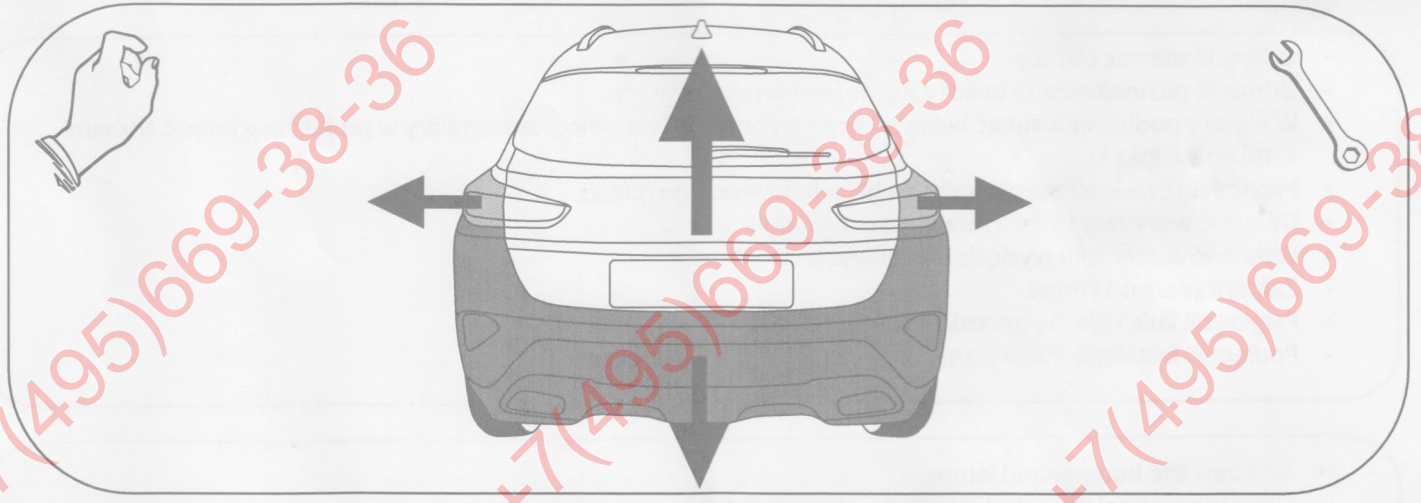
Śruba M12x70-8.8; Bolt

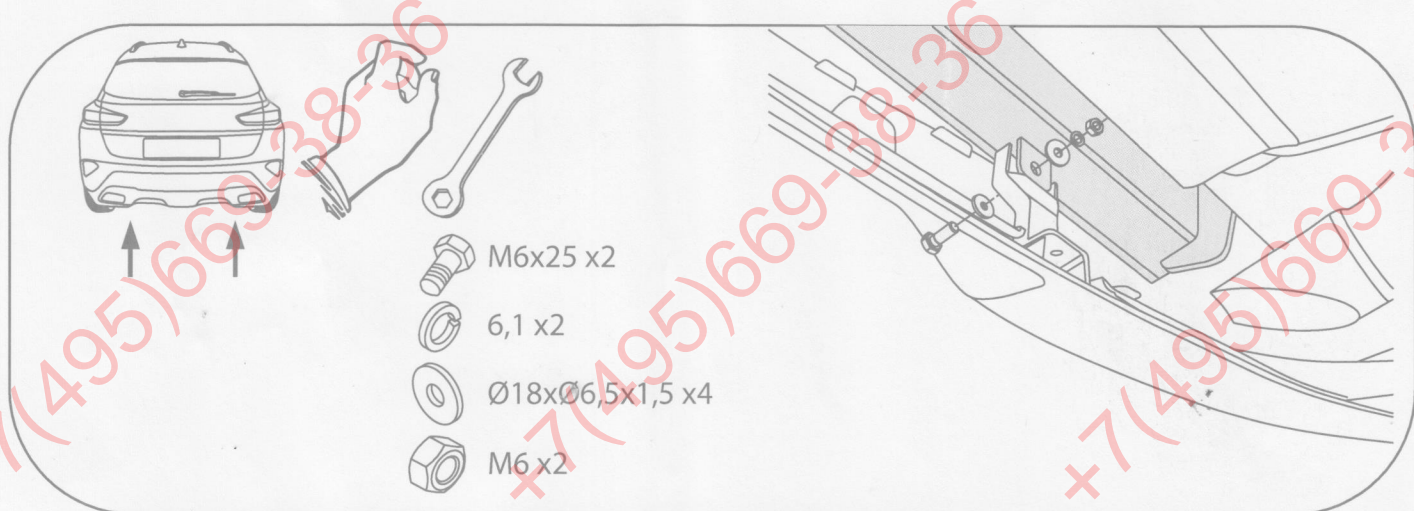
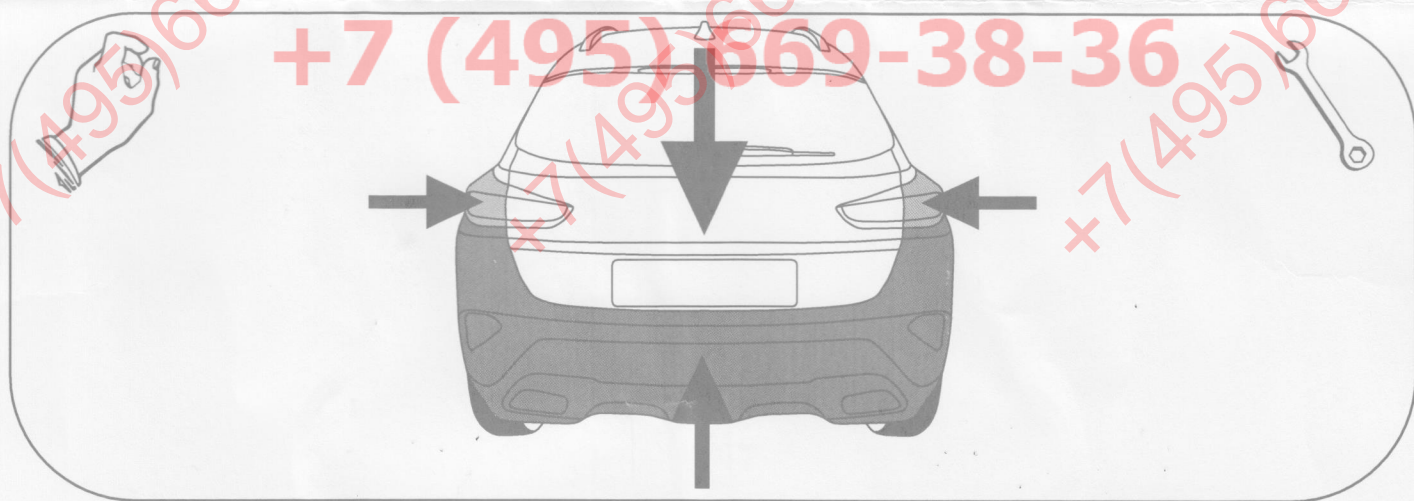
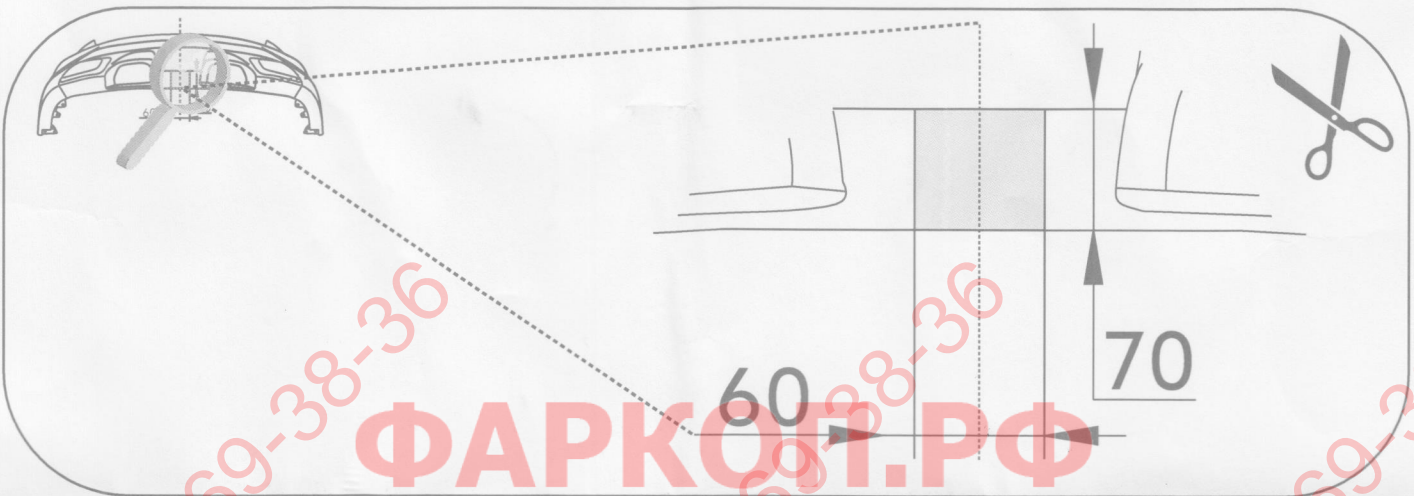
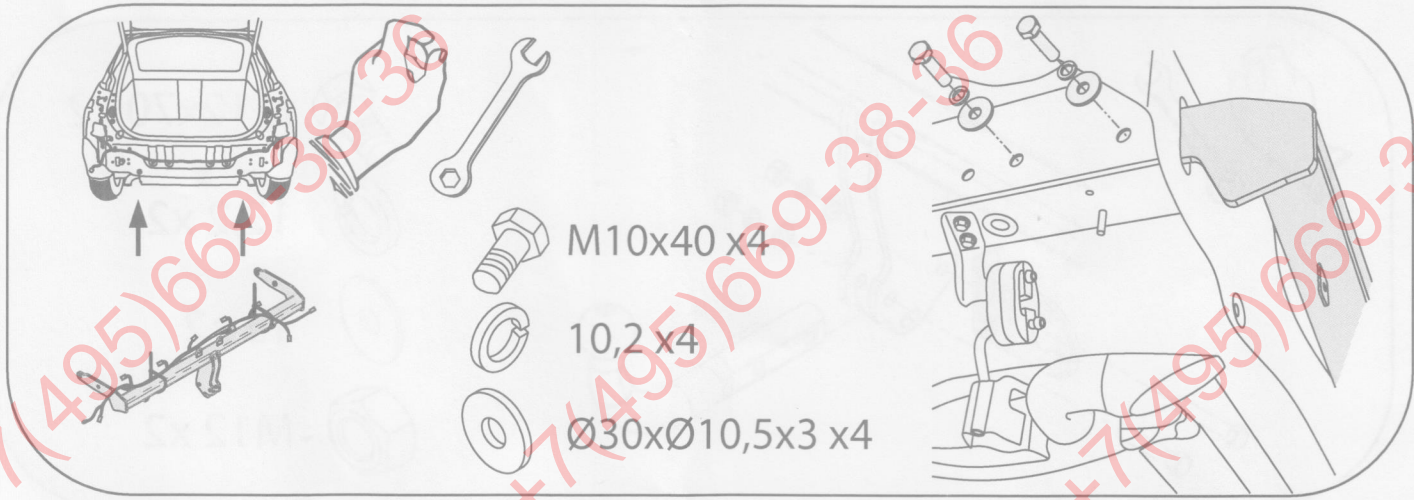
Śruba M 6x25-8.8; Bolt
 Podkł. okr. Ø18x Ø6,5x 1,5; Plain Washer

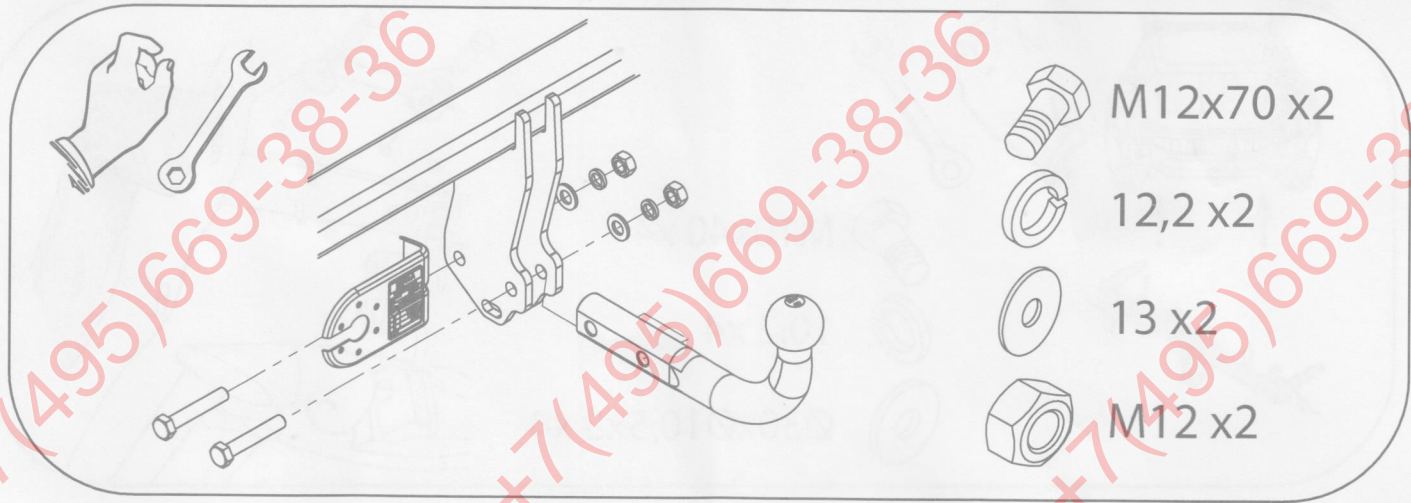


96-111 Kowiesy, Chojnata 23 A
 tel. +48 46 831 73 31

Nr katalogowy K0072
 Marka KIA Xceed
 od 09/2019 ->







ФАРКОП.РФ

+7 (495) 669-38-36